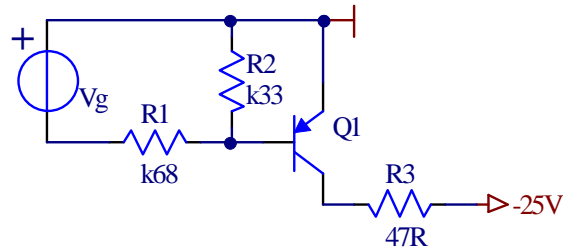


Név:	Index szám:	Pontszám: (max. 50)
------	-------------	------------------------

1. Az adott áramkörben mekkora V_g feszültségre van szükség, hogy az alkalmazott bipoláris tranzisztor a telítés határán üzemeljen? Ismert: $\beta=100$, $V_{EB}=0,8 [V]$, $V_{ECS}=0,6[V]$.

(15 pont)

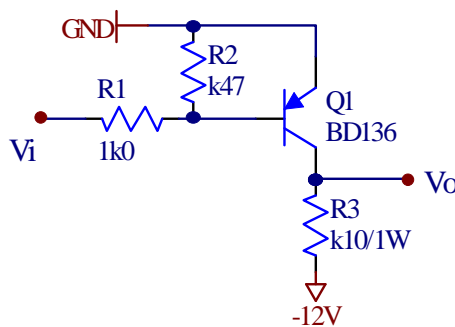


2. Készítse el a fenti áramkör szimulációs modelljét az LTSpice szoftverben! A tranzisztorra alkalmazza a 2SB1694 jelzésű könyvtári modellt. Adja meg a szimulációs parancsot DC analízisre úgy, hogy a V_g feszültség $0 [V]$ -tól $10 [V]$ -ig változzon! Végeztesse el a szimulációt! Rajzoltassa ki a V_{EC} feszültséget V_g függvényében! Mely V_g értéknél jut a tranzisztor telítésbe?

(15 pont)

3. Állítsa össze a megadott áramkört próbapanelen! A bemenetre (V_i) kössön $1 [kHz]$ frekvenciájú négyzög-jelet, amely $0[V]$ és $-5 [V]$ között oszcillál! Mely értékek között oszcillál a kimenő feszültség (V_o)? Határozza meg a kimenő jel felfutó és lefutó élének késését a bemenő jelhez képest!

(20 pont)

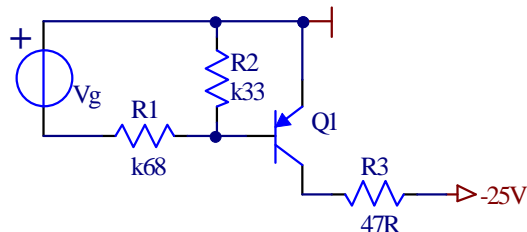


Tantárgyfelelős: Burány Nándor

Ime:	Broj indeksa:	Broj poena: (max. 50)
------	---------------	--------------------------

1. U datom kolu koliki napon V_g treba dovesti na ulaz da bi korišćeni bipolarni tranzistor doveli na prag zasićenja? Poznato je: $\beta=100$, $V_{EB}=0,8 [V]$, $V_{ECS}=0,6[V]$.

(15 poena)

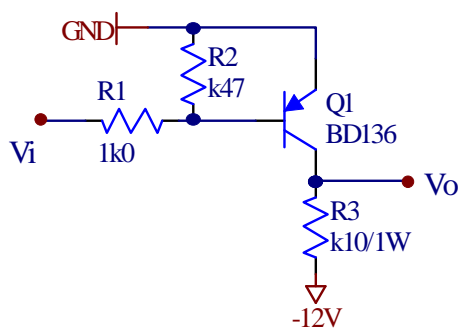


2. Sastaviti simulacioni model gore prikazanog kola u softveru LTspice! Za tranzistor primenite model 2SB1694 iz biblioteke! Zadajte komandu za DC analizu tako da se napon V_g menja od $0 [V]$ do $10 [V]$! Izvršiti simulaciju! Iscrtajte napon V_{EC} u funkciji V_g ! Kod koje vrednosti V_g tranzistor ulazi u zasićenje?

(15 pont)

3. Sastaviti dato kolo na eksperimentalnoj pločici! Na ulaz (V_i) povezati pravougaoni signal frekvencije $1 [kHz]$ koji osciluje između $0[V]$ i $-5 [V]$! Između kojih vrednosti osciluje izlazni signal (V_o)? Odrediti kašnjenje uzlazne i silazne ivice izlaznog signala u odnosu na ulazni signal!

(20 pont)



Predmetni nastavnik: Nándor Burány