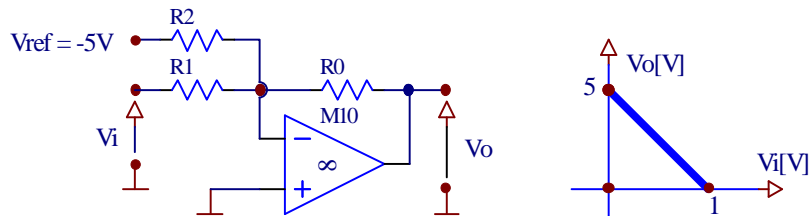


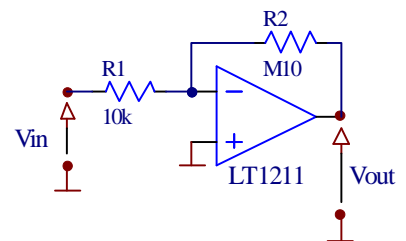
Név:	Index szám:	Pontszám: (max. 50)
------	-------------	------------------------

1. A megadott áramkör a megadott DC átviteli karakterisztikát ($V_o=f(V_i)$) kell, hogy megvalósítsa. Számítsa ki a megfelelő $R1$ és $R2$ ellenállásértékeket! A műveleti erősítő ideális.

(20 pont)



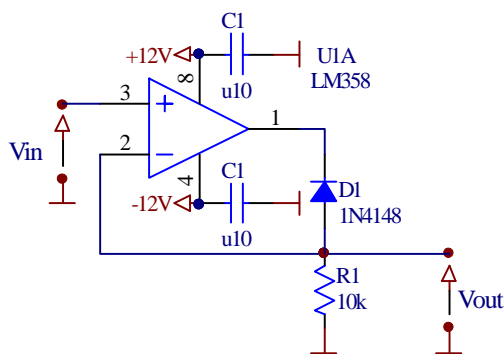
2. Készítse el a megadott áramkör szimulációs modelljét az LTspice szoftverben! A műveleti erősítőre alkalmazza az *LT1211*-es könyvtári modellt! A táplálás legyen kétoldalas: $+12 [V]$ és $-12 [V]$! A bemenő jel legyen $200 [kHz]$ frekvenciájú, $10 [V]$ amplitúdójú szinusz jel! Végezzen tranziens analízist és rajzoltassa ki a kimenő jelet! A diagram alapján határozza meg a műveleti erősítő *slew rate* paraméterét!



(15 pont)

3. Állítsa össze az ábrán megadott műveleti erősítő áramkört próbapanelen! A bemenetre (V_{in}) vezessen $100 [Hz]$ frekvenciájú szinusz jelet $5[V]$ amplitúdóval, ofszet nélkül! Oszilloszkópon rajzoltassa ki az áramkör átviteli karakterisztikáját $V_{out}=f(V_{in})$!

(15 pont)

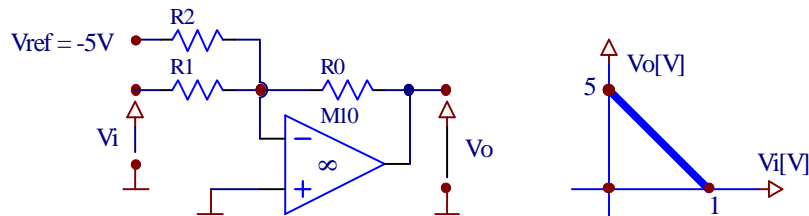


Tantárgyfelelős: Burány Nándor

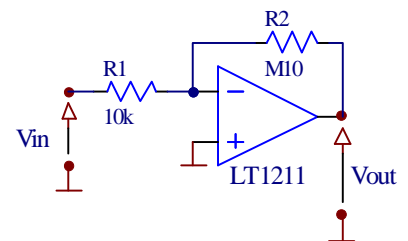
Ime:	Broj indeksa:	Broj poena: (max. 50)
------	---------------	--------------------------

1. Prikazano kolo treba da ostvari datu DC prenosnu karakteristiku ($V_o = f(V_i)$)! Izračunajte potrebne vrednosti otpornosti R_1 i R_2 ! Operacioni pojačavač je idealan.

(20 poena)



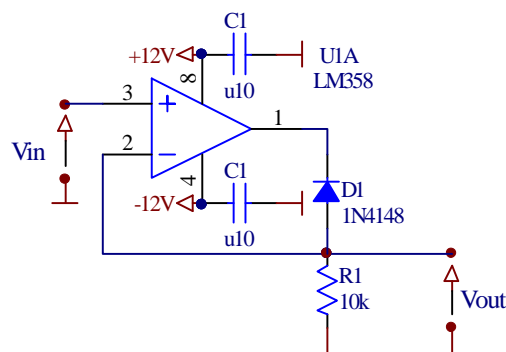
2. Sastaviti simulacioni model prikazanog kola u softveru LTspice! Za operacioni pojačavač uzeti model LT1211 iz biblioteke. Napajanje treba da bude dvostrano: $+12 [V]$ i $-12 [V]$! Ulazni signal treba da je sinusni, frekvencije $200 [kHz]$, amplitude $10 [V]$. Izvršite tranzijentnu analizu i iscrtati izlazni signal! Na bazi dobijenog dijagrama odredite parametar *slew rate* operacionog pojačavača!



(15 poena)

3. Sastaviti kolo sa operacionim pojačavačem na eksperimentalnoj pločici kao na slici! Dovedi na ulaz sinusni napon (V_{in}) frekvencije $100 [Hz]$ i amplitude od $5 [V]$, bez ofseta! Iscrtati prenosnu karakteristiku kola $V_{out} = f(V_{in})$ na osciloskopu!

(15 poena)



Predmetni nastavnik: Nándor Burány