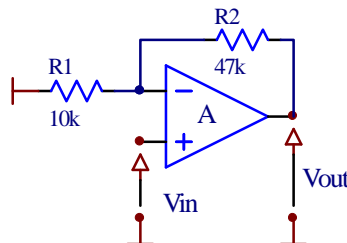


Név:	Index szám:	Pontszám: (max. 50)
------	-------------	------------------------

1. A bemutatott áramkörben az alaperősítő erősítése véges,  $A=22$ . Számítsa ki a visszacsatolt erősítő erősítését,  $A_r=V_{out}/V_{in}$ !

(20 pont)

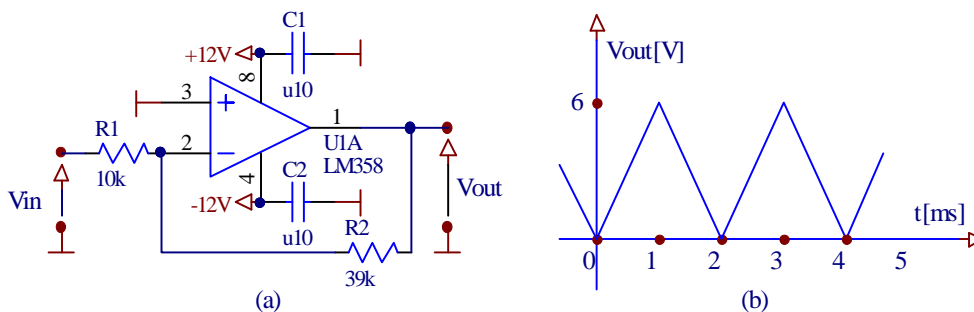


2. Készítse el a fenti áramkör szimulációs modelljét az LTspice szoftverben! A műveleti erősítőre alkalmazza az *LT1211*-es könyvtári modellt! A táplálás legyen kétoldalas:  $+12[V]$  és  $-12[V]$ ! A bemenő jel ( $V_i$ ) legyen  $1[V]$  amplitúdójú, változó frekvenciájú szinuszos jel! Adja meg a szimulációs parancsot AC analízisre a megfelelő frekvencia-tartományban! Határozza meg, mely frekvencián esik az erősítés a felére az  $f=100[Hz]$ -en mérhető erősítéshez képest!

(15 pont)

3. Állítsa össze az (a) ábrán megadott műveleti erősítő áramkört próbapanelen! A bemenetre ( $V_{in}$ ) vezessen megfelelő frekvenciájú háromszögjelet, úgy, hogy a kimeneten a (b) ábrán látható ( $V_{out}$ ) jelet kapja. Mekkora a bemeneti jel amplitúdója és ofsztetje?

(15 pont)

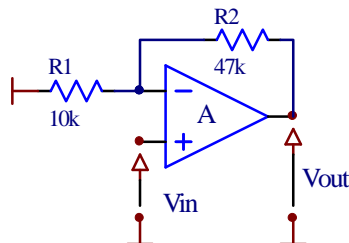


Tantárgyfelelős: Burány Nándor

Ime:	Broj indeksa:	Broj poena: (max. 50)
------	---------------	--------------------------

1. U prikazanom kolu pojačanje osnovnog pojačavača je konačno,  $A=22$  Izračunati vrednost pojačanja sa povratnom spregom  $A_r = V_{out}/V_{in}$ !

(20 poena)



2. Sastaviti simulacioni model gore prikazanog kola u softveru LTSpice. Za operacioni pojačavač uzeti model LT1211 iz biblioteke. Napajanje treba da bude dvostrano:  $+12 [V]$  i  $-12 [V]$ ! Ulazni signal ( $V_i$ ) treba da bude sinusni, amplitude od  $1[V]$ , promenljive frekvencije! Zadati simulacionu komandu za AC analizu u potrebnom frekvencijskom opsegu! Odrediti na kojoj frekvenciji pojačanje pada na polovinu od pojačanja na  $f=100 [Hz]$ !

(15 poena)

3. Sastaviti kolo sa operacionim pojačavačem na eksperimentalnoj pločici kao na slici (a)! Dovesti na ulaz trougaoni napon ( $V_{in}$ ) odgovarajuće frekvencije takav da bi na izlazu dobili signal ( $V_{out}$ ) kao na slici (b). Kolika je amplituda ulaznog signala i koliki je njegov ofset?

(15 poena)

