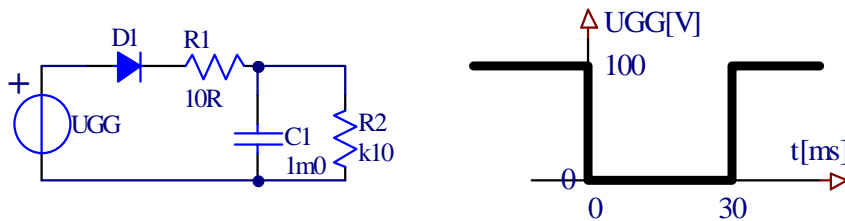


Név:	Index szám:	Pontszám: (max. 50)
------	-------------	------------------------

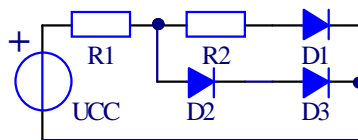
1. Az ábrán látható áramkörben állandósult bemeneti feszültség $U_{GG}=100[V]$ mellett számítsa ki a forrás áramát és az R fogyasztó feszültségét. A megadott diagram szerint $t_0=0[s]$ -ban a bemeneti feszültség nullára esik, majd $t_1=30[ms]$ -ban visszaáll az eredeti értékre. Rajzolja meg a kimeneti feszültség idődiagramját ebben a tartományban és számítsa ki a bemeneti áram értékét t_1+0 időpontban! A dióda feszültségesése elhanyagolható.

(15 pont)



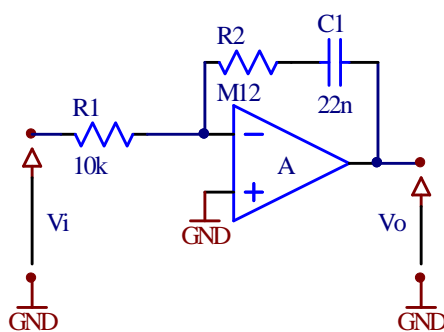
2. Számítsa ki az egyes diódák áramait, feltételezve, hogy a diódák vezetési állapotban vannak és feszültségesésük $U_{D1}=U_{D2}=U_{D3}=0,6[V]=const!$ Ismert: $U_{CC}=5V, R1=R2=1[k\Omega]$.

(15 pont)



3. Az ábrán egy PI szabályozó kapcsolási rajza látható. Vezesse le a szabályozó átviteli függvényét $A(j\omega)=V_o(j\omega)/V_i(j\omega)$, határozza meg a pólus és a nulla helyét, majd rajzolja meg a Bode-féle amplitúdó- és fázis karakterisztikát! A műveleti erősítő ideális.

(20 pont)

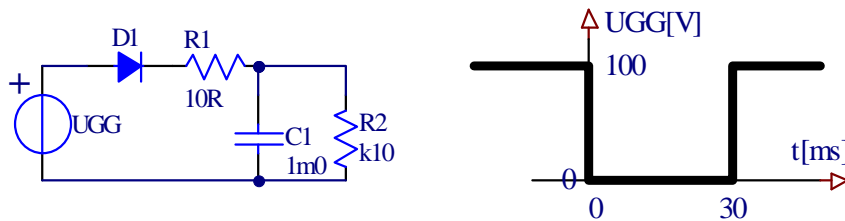


Tantárgyfelelős: Burány Nándor

Ime:	Broj indeksa:	Broj poena: (max. 50)
------	---------------	--------------------------

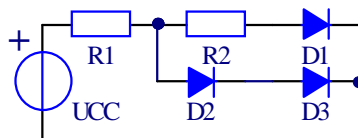
1. U kolu na slici izračunajte struju izvora i napon potrošača R pri ustaljenom ulaznom naponu od $U_{GG}=100[V]$. Prema datom dijagramu u trenutku $t_0=0[s]$ ulazni napon pada na nultu vrednost zatim u trenutku $t_1=30[ms]$ se vrati na originalnu vrednost. Nacrtajte dijagram izlaznog napona u tom intervalu i izračunajte vrednost struje izvora u trenutku $t_1+0!$ Pad napona na diodi u provodnom stanju se može zanemariti.

(15 poena)



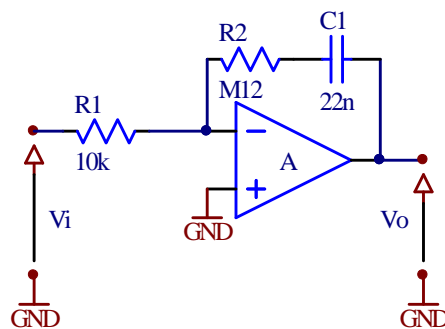
2. Izračunajte struje pojedinih dioda, pretpostavljajući da su sve diode u provodnom stanju i da su im padovi napona $U_{D1}=U_{D2}=U_{D3}=0,6[V]=const!$ Poznato je: $U_{CC}=5V, R1=R2=1[k\Omega]$

(15 poena)



3. Na slici je prikazana šema jednog PI regulatora. Izvesti izraz za prenosnu funkciju $A(j\omega)=Vo(j\omega)/Vi(j\omega)$, odrediti položaj pola i nule zatim nacrtati Bode-ov dijagram amplitude i faze! Operacioni pojačavač je idealan.

(20 poena)



Predmetni nastavnik: Nándor Burány